




INSTALACION DEL DISPENSADOR DE AGUA SIN BOTELLON

 Optimus Team sas

Desembalaje del Dispensador

- Localice el dispensador sobre una superficie plana y nivelada, en un lugar fresco y sombreado cerca de una toma de corriente de 110 voltios con polo a tierra.
- Coloque el dispensador a 10 centímetros de distancia de la pared y de ambos lados.
- No conecte a la energía aún el Dispensador.
- Localice los accesorios: adaptador o conector en "T" y la manguera.
- Lea el Manual del Usuario, esto es **muy importante**.

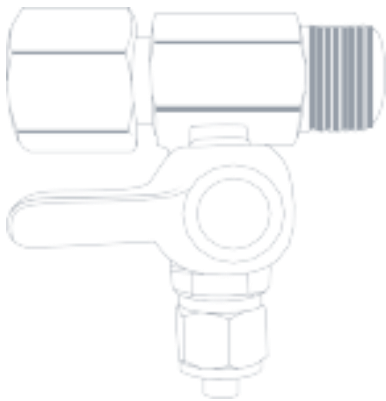


Ilustración 1

Adaptador Metálico en "T" para conexión al agua fría.

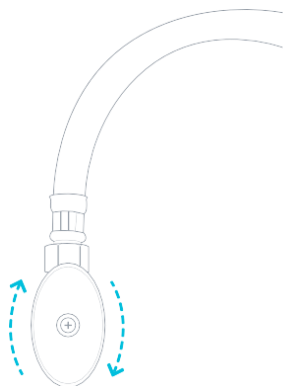


Ilustración 2

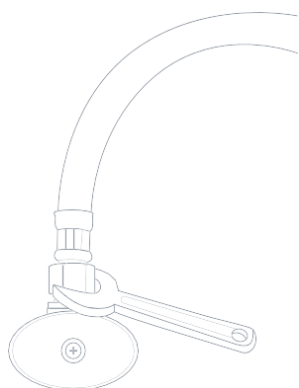
5 metros de manguera de 1/4\"

Instalación debajo del fregadero

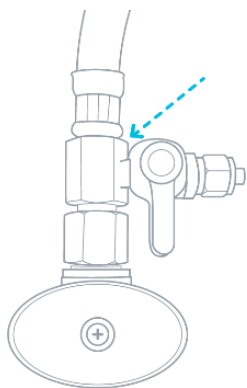
1. Cierre o corte el suministro de agua del lavaplatos, lavamanos, fregadero o fuente de agua.



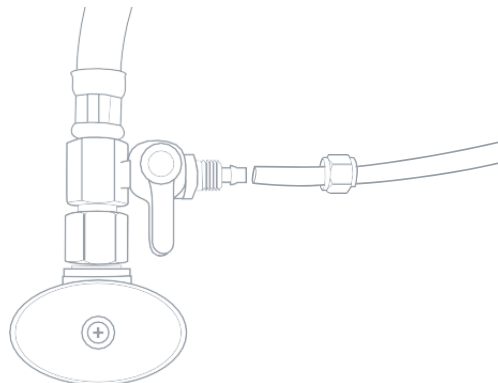
2. Desconecte la línea o manguera de agua fría del fregadero.



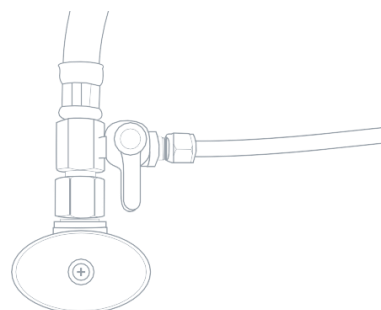
3. Conecte el Adaptador Metálico en "T", utilice cinta de teflón para la conexión (no suministrado).



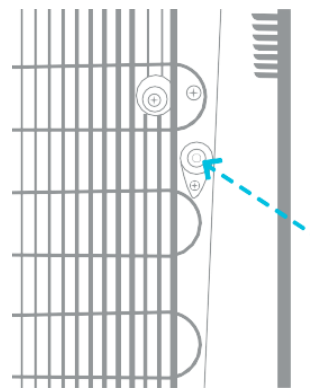
4. Retire la tuerca del Adaptador Metálico en "T" y colóquela dentro de la manguera que ira al dispensador.



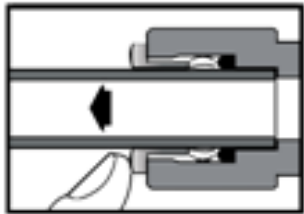
5. Introduzca la manguera dentro del Adaptador Metálico en "T" y apriete la tuerca firmemente.



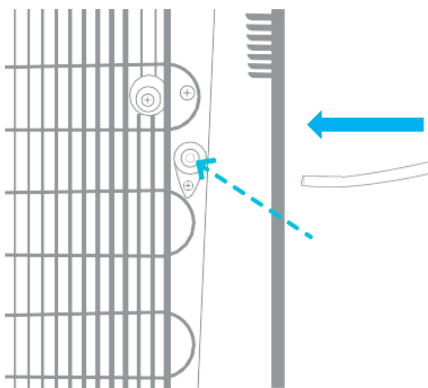
6. En la parte posterior derecha del dispensador, retire el seguro azul.



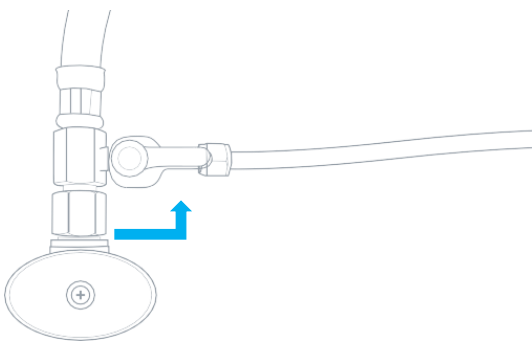
7. Retire el tapón plástico transparente de seguridad.



8. Introduzca al dispensador la manguera que viene del fregadero.



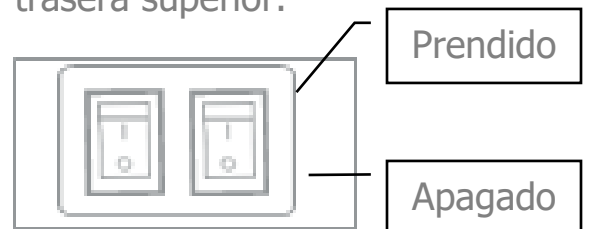
9. Coloque el seguro azul.
10. Ahora puede restablecer el suministro de agua del fregadero.
11. Gire la llave del Adaptador Metálico en "T" para permitir la entrada de agua al dispensador.



12. Espere 2 minutos a que el agua ingrese a la máquina y se llenen los filtros, los tanques de

enfriamiento y calentamiento de agua.

13. **Drene un litro de agua** por el dispensador frontal de agua caliente.
14. Conecte el enchufe de energía del dispensador a la toma de energía de 110V con polo a tierra.
15. Prenda los botones de agua fría (color verde) y caliente (color rojo) que se encuentran en la parte trasera superior.



16. Espere entre 10 y 15 minutos para que la maquina alcance las temperaturas ideales.

Si tiene alguna duda o necesita ayuda, no dude en comunicarse con nosotros.

www.sinbotellon.com

comercial@sinbotellon.com

(57) 315 4805323

Calle 182 #45 45 Bloque 4 Oficina 303

Bogota, Colombia