

Catálogo Comercial de Productos

Dispensadores
Purificadores y Filtros
Sin Botellones de Agua

 sinbotellon.com

Octubre 2024





El más Vendido

Por su estética y fiabilidad es el preferido para oficinas, call centers y comercios

Dispensador Premium

Precio Regular: \$2.799.000
Promoción \$2.399.000

Envío a Bogotá \$29.900
Envío a Medellín, Cali y Bucaramanga \$39.900
Envío Nacional \$59.900

Valor con IVA Incluido
Instalación fácil y rápida

Capacidad

Agua Fría: 4 litros/hora <10°
Agua Caliente: 6 litros/hora >90°

Voltaje: 120 V / 60 Hz
Consumo total: 580 W

Puerto de dispensador alto para llenar jarras o botellas.

Filtros de Agua de 11"

3 filtros instalados:
+ Sedimentos
+ Carbón Activo Comprimido
+ Membrana de Ultra Filtración

Los filtros se cambian una vez cada 6 o 12 meses dependiendo de la calidad y consumo de agua

Kit de Instalación

- ✓ Manguera de 5 metros de 1/4".
- ✓ Adaptador en "T" de 1/2" para conexión debajo del lavaplatos.
- ✓ Manual del Usuario
- ✓ Fusible de 10 Amperios
- ✓ Protector de Voltaje

Además, tiene **garantía de 1 año** por defectos de fabricación.

Características

- Botones independientes de Prendido y Apagado para el agua fría y caliente.
- Todas las piezas de plástico son hechas de ABS antibacteriano y la placa lateral de metal es acero laminado en frío (0,7 mm).
- Sin contacto con las manos

Tamaño y Peso

Alto: 117 cm
Ancho: 26 cm
Profundo: 50 cm

Peso: 21 kilos

Presión de Agua Recomendada:
Entre 40 y 60 PSI

Selina cuida de ti

Fácil de comprar, instalar,
mantener y usar



Purificador Selina

Precio Regular: \$1.299.000
Promoción \$999.000

Envío a Bogotá, Medellín, Cali y
Bucaramanga \$29.900
Envío Nacional \$39.900

Valor con IVA Incluido

Instalación fácil y rápida

Capacidad

Suministra Agua al Clima

Caudal de Agua: 2 litros/minuto

No requiere electricidad

Los 4 filtros se cambian sin
herramientas, solo girar, soltar y
colocar el nuevo filtro

Filtros de Agua de 10"

4 filtros incluidos:

- + Sedimentos (PP)
- + Carbón Activo Comprimido
- + Membrana de Ultra Filtración
- + Carbón Activo Granular

Los filtros se cambian una vez
cada 6 o 12 meses dependiendo
de la calidad y consumo de agua

Kit de Instalación

- ✓ Manguera de 2,5 metros de 1/4"
- ✓ Adaptador en "T" de 1/2" para conexión debajo del lavaplatos
- ✓ Manual del Usuario
- ✓ Manual de Instalación Rápida

Además, tiene **garantía de 1 año** por defectos de fabricación.

Tamaño y Peso

Alto: 37 cm
Ancho: 24 cm
Profundo: 36 cm

Peso: 4 kilos

Presión de Agua Recomendada:
Entre 40 y 60 PSI

Características

- Todas las piezas de plástico son hechas de ABS antibacteriano.
- Puerto de dispensador alto para llenar jarras o botellas.
- Instalación rápida sin plomero.

**Olvidate de comprar
botellones o agua en bolsa.**

NO ELECTRICITY REQUIRED NO WASTE WATER PRODUCED

Physical filtration through its own
water pressure and stable operation

Alto Rendimiento

La membrana puede ser
lavada fácilmente

Filtro Flux 1.000 Litros

Precio Regular: \$1.299.000
Promoción \$899.000

Valor con IVA Incluido

El nuevo **Filtro de Agua Flux de 1.000** litros por hora de caudal está diseñado para empresas, hogares, fabricas, predios rurales o restaurantes que requieren grandes cantidades de agua filtrada a bajo costo.

Funcionalidad

Puede eliminar las sustancias nocivas como: arena, oxido, coloides, bacterias, materiales en suspensión y orgánicos.

- ✓ Materiales muy duraderos
- ✓ **Membrana lavable**
- ✓ Alto caudal de agua por hora
- ✓ Fácil instalación
- ✓ Larga Vida Útil
- ✓ Bajo costo de mantenimiento

Que contiene la caja

- ✓ Carcasa en Acero y Membrana de Ultrafiltración
- ✓ 2 mangueras de Conexión en Acero Inoxidable
- ✓ Llave de Paso Plástica
- ✓ Manual de Uso e Instalación
- ✓ Factura de Venta Electrónica

Especificaciones

- ✓ Peso: 250 gramos
- ✓ Dimensiones: 36 Ancho x 17 Alto
- ✓ Material: Acero Inoxidable 304
- ✓ Filtro: Membrana de PVDF de Ultrafiltración
- ✓ Sistema con Válvula Auto Limpiante
- ✓ Precisión: Retiene partículas mayores a 0,01 micrones
- ✓ Presión Requerida: Entre 40 y 60 PSI



Tipo Bayoneta

Para una instalación rápida y fácil



Un Filtros Sedimentos

Etapa 1: Retiene grandes cantidades de partículas suspendidas como: suciedad, arena, tierra, barro, óxido y sedimento.

Retiene partículas mayores a 5 micras.

Un Filtro de Ultrafiltración

Etapa 3: Retiene hasta el 99% el paso de minerales nocivos y microorganismos patógenos como bacterias y E. Coli.

Retiene partículas mayores a 0,01 micrones.

Vida útil recomendada

Sedimentos (PP)	6/12 meses
Carbón Comprimido	6/12 meses
Ultrafiltración	6/12 meses

Los filtros se cambian una vez cada 6 o 12 meses dependiendo de la calidad y consumo de agua

Un Filtro de Carbón Activo Comprimido

Etapa 2: Remueve o reduce el cloro, malos olores, contaminantes orgánicos, plaguicidas, pesticidas, herbicidas, productos químicos.

Características

- Reemplazo fácil sin necesidad de ninguna herramienta.
- Solo girar, soltar y colocar el nuevo filtro.
- Sin cortar el agua del purificador.
- Cualquier persona puede cambiar los filtros.
- Filtros de Grado Comercial.

Precio Regular: **\$389.000**

Valor con IVA Incluido

Garantía de 3 meses por defectos de fabricación.



Tipo Bayoneta

Para ser cambiados solo con la mano y sin herramientas

Filtro de Sedimentos

Etapas 1: Retiene grandes cantidades de partículas suspendidas como: suciedad, arena, tierra, barro, óxido y sedimento. Retiene partículas mayores a 5 micrones.

Filtro de Ultrafiltración

Etapas 3: Retiene hasta el 99% el paso de minerales nocivos y microorganismos patógenos como bacterias y E. Coli.

Retiene partículas mayores a 0,01 micrones.

Vida útil

Sedimentos	6/12 meses
Carbón Comprimido	6/12 meses
Ultrafiltración	6/12 meses
Carbón Granular	6/12 meses

Los filtros se cambian una vez cada 6 o 12 meses dependiendo de la calidad y consumo de agua

Precio Regular: \$349.000
Valor con IVA Incluido

Filtros de Carbón Activo Comprimido

Etapas 2: Remueve o reduce el cloro, malos olores, contaminantes orgánicos, plaguicidas, pesticidas, herbicidas, productos químicos.

Filtros de Carbón Activo Granular

Etapas 4: Previene la proliferación de bacterias y remueve cualquier color sabor u olor indeseable.

Características

- Reemplazo fácil sin necesidad de ninguna herramienta.
- Solo girar, soltar y colocar el nuevo filtro.
- Sin cortar el agua del purificador.
- Cualquier persona puede cambiar los filtros.
- Filtros de Grado Comercial.

Garantía de 3 meses por defectos de fabricación.



El **Repuesto de Membrana de Ultrafiltración** de Agua para el Filtro Flux, remueve toda partícula mayor a 0,01 micrones, transformando el agua a potable, fresca y sana, reteniendo hasta el 99% el paso de sólidos suspendidos, bacterias, virus, endotoxinas, minerales nocivos y microorganismos patógenos como bacterias y E Coli.

Vida útil

Ultrafiltración: 12 o 18 meses

Los filtros se cambian dependiendo de la calidad y consumo de agua

Precio Regular: \$439.000

Valor con IVA Incluido

Características

- Reemplazo fácil sin necesidad de ninguna herramienta.
- Cualquier persona puede cambiar los filtros.
- Es más económico que otros métodos de filtración desechables.
- Se puede lavar una y otra vez sin perder sus características

Especificaciones

Dimensiones (cm): 12 Ancho x 30 Alto

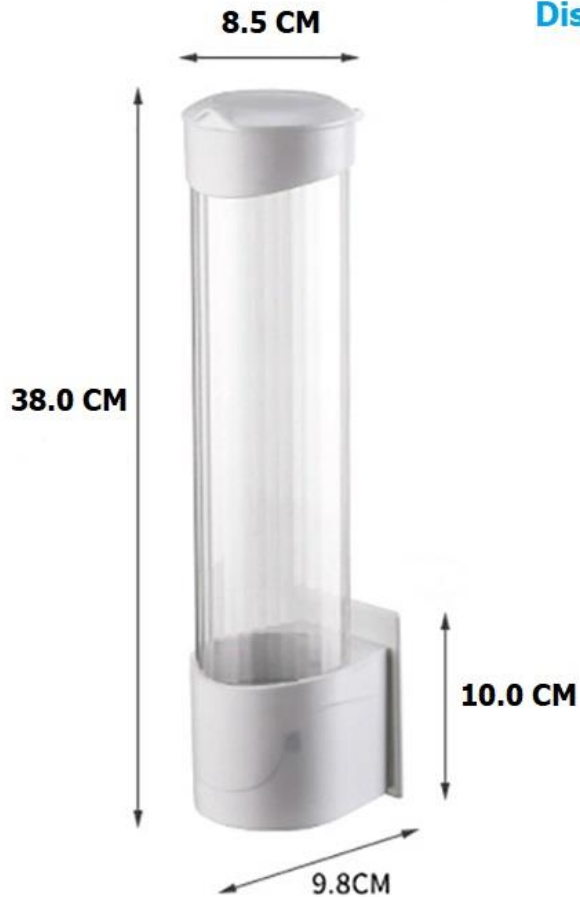
Tipo de filtro: Membrana PVDF lavable

Peso: 70 gramos

Flujo de Agua: 1.000 litros por hora

Presión de Agua Recomendada: Entre 40 y 60 PSI

Dimensiones del Dispensador de Vasos



Dispensador de Vasos

Precio Regular: \$80.000

Envío Nacional \$9.900

Valor con IVA Incluido

Para todo tipo de vasos con boca hasta de 7.5 centímetros

Funcionalidad

Esta construido con materiales respetuosos con el medio ambiente y plástico de alta calidad que tiene una larga vida útil

Puede ser montado al lado del dispensador de agua o en una pared adyacente.

Aplicaciones

Este dispensador se ha vendido ampliamente y es perfecto para los restaurantes, oficinas, casinos, plantas industriales, cafeterías, maquina vending de café, empresas de eventos, camiones de comida y otros tipos de servicios de bebidas.

Que contiene

- ✓ Dispensador de Vasos Plásticos.
- ✓ **Almohadilla magnetica** para colocar sobre cualquier superficie metálica.
- ✓ Manual de instalación a un costado de la caja de empaque
- ✓ Color Blanco o Negro

Fácil de instalar

- ✓ Este portavasos es fácil de instalar y viene una almohadilla magnética, que puede satisfacer sus diferentes necesidades de instalación.
- ✓ También se puede instalar con 3 tornillos para sujeción (No Incluidos).

Muy higiénico y perfecto para estos momentos

Tabla de Ahorros Anuales

Compra de Botellones				Compra del Dispensador					
Botellones de 19 Litros		Costo Compra Botellones		Costo M3 Consumidos	Compra	Ahorro Año 1	Ahorro Año 2	Ahorro Año 3	
Semana	Año	Semana	Año						
4	208	\$ 40.000	\$ 2.080.000	\$ 18.436	\$ 1.427.731	\$ 583.413	\$ 1.789.295	\$ 1.789.295	
5	260	\$ 50.000	\$ 2.600.000	\$ 23.045	\$ 1.427.731	\$ 1.098.804	\$ 2.304.686	\$ 2.304.686	
6	312	\$ 60.000	\$ 3.120.000	\$ 27.654	\$ 1.427.731	\$ 1.614.195	\$ 2.820.077	\$ 2.820.077	
7	364	\$ 70.000	\$ 3.640.000	\$ 32.263	\$ 1.427.731	\$ 2.129.586	\$ 3.335.468	\$ 3.335.468	

Precio Botellon Promedio	\$ 10.000
Precio M3 Comercial	\$ 4.665
Semanas del año	52

¿Para qué pagar millones de pesos en botellones de agua o arriendos si puedes comprar por una fracción del precio los hermosos Dispensadores y Purificadores?

Wompi



 Optimus Team sas

sinbotellon.com
comercial@sinbotellon.com

(57) 315 4805323
Bogotá, Colombia

**Todos los medios de pago y
la tranquilidad del
Banco de Colombia**

Los Precios incluyen el IVA del 19%.

Las Condiciones y Precios vigentes pueden cambiar
sin previo aviso.