

Catálogo Comercial de Productos

Dispensadores
Purificadores y Filtros
Sin Botellones de Agua

Julio 2024



El más Vendido

Por su estética y fiabilidad es el preferido para oficinas, call centers y comercios

Dispensador Premium

Precio Regular: \$2.799.000
Promoción \$2.399.000

Envío a Bogotá \$29.900
Envío a Medellín, Cali y Bucaramanga \$39.900
Envío Nacional \$59.900

Valor con IVA Incluido
Instalación fácil y rápida

Capacidad

Agua Fría: 4 litros/hora <10°
Agua Caliente: 6 litros/hora >90°

Voltaje: 120 V / 60 Hz
Consumo total: 580 W

Puerto de dispensador alto para llenar jarras o botellas.

Filtros de Agua de 11"

3 filtros instalados:
+ Sedimentos
+ Carbón Activo Comprimido
+ Membrana de Ultra Filtración

Los filtros se cambian una vez cada año dependiendo de la calidad y consumo de agua

Kit de Instalación

- ✓ Manguera de 5 metros de 1/4".
- ✓ Adaptador en "T" de 1/2" para conexión debajo del lavaplatos.
- ✓ Manual del Usuario
- ✓ Manual de Instalación Rápida
- ✓ Fusible de 10 Amperios

Además, tiene **garantía de 1 año** por defectos de fabricación.

Características

- Botones independientes de Prendido y Apagado para el agua fría y caliente.
- Todas las piezas de plástico son hechas de ABS antibacteriano y la placa lateral de metal es acero laminado en frío (0,7 mm).
- Sin contacto con las manos

Tamaño y Peso

Alto: 117 cm
Ancho: 26 cm
Profundo: 50 cm

Peso: 21 kilos

Presión de Agua Recomendada:
Entre 40 y 60 PSI



Muy Versátil

Se puede colocar en cualquier superficie y ocupa poco espacio

Dispensador Top Elite

Precio Regular: 2.399.000
Agotado de momento

Envío a Bogotá, Medellín, Cali y Bucaramanga \$29.900
 Envío Nacional \$39.900

Valor con IVA Incluido

Instalación fácil y rápida

Capacidad

Agua Fría: 4 litros/hora <10°
 Agua Caliente: 6 litros/hora >90°

Voltaje: 120 V / 60 Hz
 Consumo total: 580 W

Puerto de dispensador alto para llenar jarras o botellas.

Filtros de Agua de 11"

3 filtros instalados:

+ Sedimentos
 + Carbón Activo Comprimido
 + Membrana de Ultra Filtración

Los filtros se cambian una vez cada año dependiendo de la calidad y consumo de agua

Kit de Instalación

- ✓ Manguera de 5 metros de 1/4".
 - ✓ Adaptador en "T" de 1/2" para conexión debajo del lavaplatos.
 - ✓ Manual del Usuario
 - ✓ Manual de Instalación Rápida
 - ✓ Fusible de 10 Amperios
- Además, tiene **garantía de 1 año** por defectos de fabricación.

Características

- Botones independientes de Prendido y Apagado para el agua fría y caliente.
- Todas las piezas de plástico son hechas de ABS antibacteriano y la placa lateral de metal es acero laminado en frío (0,7 mm).
- Sin contacto con las manos

Tamaño y Peso

Alto: 55 cm
 Ancho: 26 cm
 Profundo: 50 cm

Peso: 16 kilos

Presión de Agua Recomendada:
 Entre 40 y 60 PSI

Selina cuida de ti

Fácil de comprar, instalar,
mantener y usar



Purificador Selina

Precio Regular: \$1.299.000
Promoción \$999.000

Envío a Bogotá, Medellín, Cali y
Bucaramanga \$29.900
Envío Nacional \$39.900

Valor con IVA Incluido

Instalación fácil y rápida

Capacidad

Suministra Agua al Clima

Caudal de Agua: 2 litros/minuto

No requiere electricidad

Los 4 filtros se cambian sin
herramientas, solo girar, soltar y
colocar el nuevo filtro

Filtros de Agua de 10"

4 filtros incluidos:

- + Sedimentos (PP)
- + Carbón Activo Comprimido
- + Membrana de Ultra Filtración
- + Carbón Activo Granular

Los filtros se cambian una vez
cada año dependiendo de la
calidad y consumo de agua

Kit de Instalación

- ✓ Manguera de 2,5 metros de 1/4"
- ✓ Adaptador en "T" de 1/2" para conexión debajo del lavaplatos
- ✓ Manual del Usuario
- ✓ Manual de Instalación Rápida

Además, tiene **garantía de 1 año** por defectos de fabricación.

Características

- Todas las piezas de plástico son hechas de ABS antibacteriano.
- Puerto de dispensador alto para llenar jarras o botellas.
- Instalación rápida sin plomero.

Olvídate de comprar botellones o agua en bolsa.

Tamaño y Peso

Alto: 37 cm
Ancho: 24 cm
Profundo: 36 cm

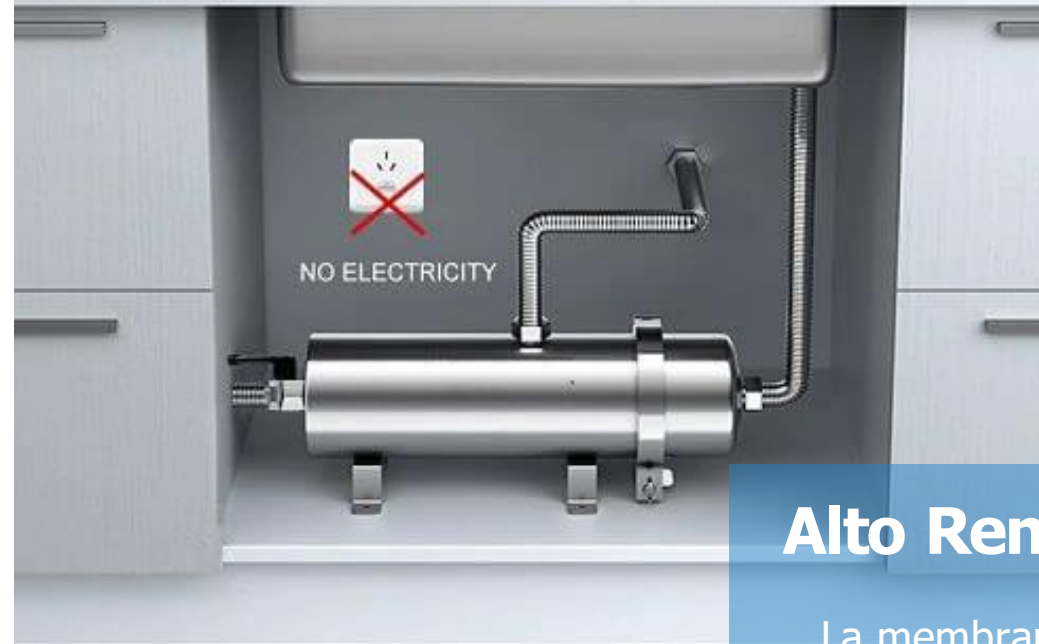
Peso: 4 kilos

Presión de Agua Recomendada:
Entre 40 y 60 PSI

NO ELECTRICITY REQUIRED NO WASTE WATER PRODUCED

Physical filtration through its own
water pressure and stable operation

III



Alto Rendimiento

La membrana puede ser
lavada fácilmente

Filtro Flux 1.000 Litros

Precio Regular: ~~\$1.299.000~~
Promoción \$899.000

Valor con IVA Incluido

El nuevo **Filtro de Agua Flux de 1.000** litros por hora de caudal está diseñado para empresas, hogares, fabricas, predios rurales o restaurantes que requieren grandes cantidades de agua filtrada a bajo costo.

Funcionalidad

Puede eliminar las sustancias nocivas como: arena, oxido, coloides, bacterias, materiales en suspensión y orgánicos.

- ✓ Materiales muy duraderos
- ✓ **Membrana lavable**
- ✓ Alto caudal de agua por hora
- ✓ Fácil instalación
- ✓ Larga Vida Útil
- ✓ Bajo costo de mantenimiento

Que contiene la caja

- ✓ Carcasa en Acero y Membrana de Ultrafiltración
- ✓ 2 mangueras de Conexión en Acero Inoxidable
- ✓ Llave de Paso Plástica
- ✓ Manual de Uso e Instalación
- ✓ Factura de Venta Electrónica

Especificaciones

- ✓ Peso: 250 gramos
- ✓ Dimensiones: 36 Ancho x 17 Alto
- ✓ Material: Acero Inoxidable 304
- ✓ Filtro: Membrana de PVDF de Ultrafiltración
- ✓ Sistema con Válvula Auto Limpiante
- ✓ Precisión: Retiene partículas mayores a 0,01 micrones
- ✓ Presión Requerida: Entre 40 y 60 PSI

Tipo Bayoneta

Para una instalación rápida y fácil



Un Filtros Sedimentos

Etapa 1: Retiene grandes cantidades de partículas suspendidas como: suciedad, arena, tierra, barro, óxido y sedimento.

Retiene partículas mayores a 5 micrones.

Un Filtro de Ultrafiltración

Etapa 3: Retiene hasta el 99% el paso de minerales nocivos y microorganismos patógenos como bacterias y E. Coli.

Retiene partículas mayores a 0,01 micrones.

Vida útil recomendada

Sedimentos (PP)	6/12 meses
Carbón Comprimido	12 meses
Ultrafiltración	12 meses

Los filtros duran dependiendo de la calidad y consumo de agua

Un Filtro de Carbón Activo Comprimido

Etapa 2: Remueve o reduce el cloro, malos olores, contaminantes orgánicos, plaguicidas, pesticidas, herbicidas, productos químicos.

Características

- Reemplazo fácil sin necesidad de ninguna herramienta.
- Solo girar, soltar y colocar el nuevo filtro.
- Sin cortar el agua del purificador.
- Cualquier persona puede cambiar los filtros.
- Filtros de Grado Comercial.

Precio Regular: \$389.000

Valor con IVA Incluido



Tipo Bayoneta

Para ser cambiados solo con la mano y sin herramientas

Filtro de Sedimentos

Etapa 1: Retiene grandes cantidades de partículas suspendidas como: suciedad, arena, tierra, barro, óxido y sedimento. Retiene partículas mayores a 5 micrones.

Filtros de Carbón Activo Comprimido

Etapa 2: Remueve o reduce el cloro, malos olores, contaminantes orgánicos, plaguicidas, pesticidas, herbicidas, productos químicos.

Filtro de Ultrafiltración

Etapa 3: Retiene hasta el 99% el paso de minerales nocivos y microorganismos patógenos como bacterias y E. Coli.

Filtros de Carbón Activo Granular

Etapa 4: Previene la proliferación de bacterias y remueve cualquier color sabor u olor indeseable.

Retiene partículas mayores a 0,01 micrones.

Los filtros duran dependiendo de la calidad y consumo de agua

Vida útil

Sedimentos	12 meses
Carbón Comprimido	12 meses
Ultrafiltración	12 meses
Carbón Granular	12 meses

Precio Regular: \$349.000

Valor con IVA Incluido

Características

- Reemplazo fácil sin necesidad de ninguna herramienta.
- Solo girar, soltar y colocar el nuevo filtro.
- Sin cortar el agua del purificador.
- Cualquier persona puede cambiar los filtros.
- Filtros de Grado Comercial.



El **Repuesto de Membrana de Ultrafiltración** de Agua para el Filtro Flux, remueve toda partícula mayor a 0,01 micrones, transformando el agua a potable, fresca y sana, reteniendo hasta el 99% el paso de sólidos suspendidos, bacterias, virus, endotoxinas, minerales nocivos y microorganismos patógenos como bacterias y E Coli.

La membrana de ultrafiltración de agua está construida con PVDF, un material de última tecnología que permite lavar una y otra vez el filtro, con materiales de plástico en forma de capilares muy pequeños, que son porosos y semipermeables.

Vida útil

Los filtros duran dependiendo de la calidad y consumo de agua

Ultrafiltración: 12 o 18 meses

Precio Regular: \$439.000

Valor con IVA Incluido

Características

- Reemplazo fácil sin necesidad de ninguna herramienta.
- Cualquier persona puede cambiar los filtros.
- Es más económico que otros métodos de filtración desechables.
- Se puede lavar una y otra vez sin perder sus características

Especificaciones

Dimensiones (cm): 12 Ancho x 30 Alto

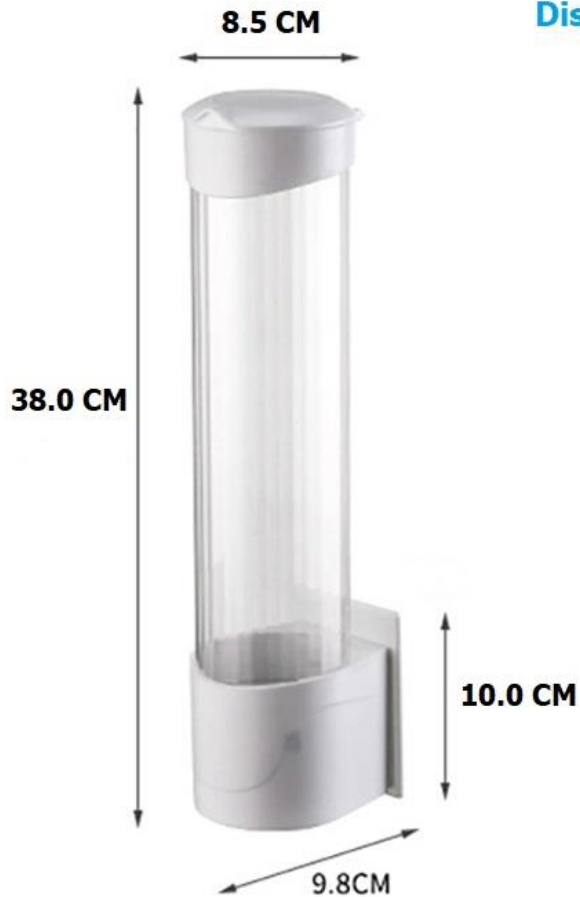
Tipo de filtro: Membrana PVDF lavable

Peso: 70 gramos

Flujo de Agua: 1.000 litros por hora

Presión de Agua Recomendada: Entre 40 y 60 PSI

Dimensiones del Dispensador de Vasos



Dispensador de Vasos

Precio Regular: \$80.000

Envío Nacional \$9.900

Valor con IVA Incluido

Para todo tipo de vasos con boca hasta de 7.5 centímetros

Funcionalidad

Esta construido con materiales respetuosos con el medio ambiente y plástico de alta calidad que tiene una larga vida útil

Puede ser montado al lado del dispensador de agua o en una pared adyacente.

Aplicaciones

Este dispensador se ha vendido ampliamente y es perfecto para los restaurantes, oficinas, casinos, plantas industriales, cafeterías, maquina vending de café, empresas de eventos, camiones de comida y otros tipos de servicios de bebidas.

Que contiene

- ✓ Dispensador de Vasos Plásticos.
- ✓ **Almohadilla magnetica** para colocar sobre cualquier superficie metálica.
- ✓ Manual de instalación a un costado de la caja de empaque
- ✓ Color Blanco o Negro

Fácil de instalar

- ✓ Este portavasos es fácil de instalar y viene una almohadilla magnética, que puede satisfacer sus diferentes necesidades de instalación.
- ✓ También se puede instalar con 3 tornillos para sujeción (No Incluidos).

Muy higiénico y perfecto para estos momentos

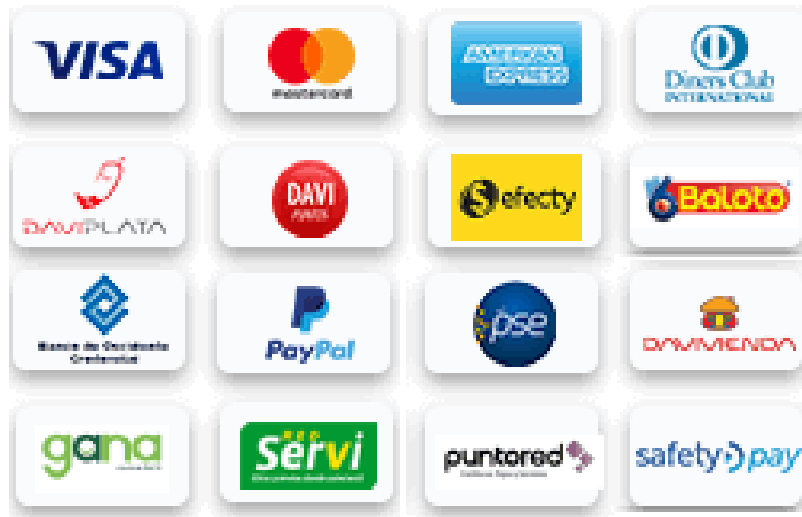
Tabla de Ahorros Anuales

Compra de Botellones				Compra del Dispensador					
Botellones de 19 Litros		Costo Compra Botellones		Costo M3 Consumidos	Compra	Ahorro Año 1	Ahorro Año 2	Ahorro Año 3	
Semana	Año	Semana	Año						
4	208	\$ 40.000	\$ 2.080.000	\$ 18.436	\$ 1.427.731	\$ 583.413	\$ 1.789.295	\$ 1.789.295	
5	260	\$ 50.000	\$ 2.600.000	\$ 23.045	\$ 1.427.731	\$ 1.098.804	\$ 2.304.686	\$ 2.304.686	
6	312	\$ 60.000	\$ 3.120.000	\$ 27.654	\$ 1.427.731	\$ 1.614.195	\$ 2.820.077	\$ 2.820.077	
7	364	\$ 70.000	\$ 3.640.000	\$ 32.263	\$ 1.427.731	\$ 2.129.586	\$ 3.335.468	\$ 3.335.468	

Precio Botellon Promedio	\$ 10.000
Precio M3 Comercial	\$ 4.665
Semanas del año	52

¿Para qué pagar millones de pesos en botellones de agua o arriendos si puedes comprar por una fracción del precio los hermosos Dispensadores y Purificadores?

ePayco



 Optimus Team sas

sinbotellon.com

comercial@sinbotellon.com

(57) 315 4805323

Calle 80 #9-69 Oficina 201

Bogotá, Colombia

Los Precios incluyen el IVA del 19%.

Las Condiciones y Precios vigentes pueden cambiar sin previo aviso.

**Todos los medios de pago y
la tranquilidad del Banco
Davivienda**