

# Catálogo Comercial de Productos

Dispensadores  
Purificadores y Filtros  
Sin Botellones de Agua

Abril  
2023



## El más Vendido

Por su estética y fiabilidad es el preferido para oficinas, call centers y comercios

### Dispensador Premium

Precio Regular: \$2.699.000  
**Promoción \$2.299.000**

Envío a Bogotá, Medellín, Cali y Bucaramanga \$29.900  
Envío Nacional \$39.900

Valores con IVA Incluido

Instalación fácil y rápida

### Capacidad

Agua Fría: 4 litros/hora <10°  
Agua Caliente: 6 litros/hora >90°

Voltaje: 120 V / 60 Hz  
Consumo total: 580 W

Puerto de dispensador alto para llenar jarras o botellas.

### Filtros de Agua de 11"

**3 filtros instalados:**  
+ Sedimentos (PP)  
+ Carbón Activo Comprimido (CTO)  
+ Membrana de Ultra Filtración (UF)

Los filtros se cambian una vez cada año dependiendo de la calidad y consumo de agua

### Kit de Instalación

- ✓ Manguera de 5 metros de 1/4".
- ✓ Adaptador en "T" de 1/2" para conexión debajo del lavaplatos.
- ✓ Manual del Usuario
- ✓ Manual de Instalación Rápida
- ✓ Fusible de 10 Amperios

Además, tiene **garantía de 1 año** por defectos de fabricación.

### Características

- Botones independientes de Prendido y Apagado para el agua fría y caliente.
- Todas las piezas de plástico son hechas de ABS antibacteriano y la placa lateral de metal es acero laminado en frío (0,7 mm).
- Sin contacto con las manos

### Tamaño y Peso

Alto: 117 cm  
Ancho: 26 cm  
Profundo: 50 cm

Peso: 21 kilos

Presión de Agua Recomendada:  
Entre 40 y 60 PSI



## Muy Versátil

Se puede colocar en cualquier superficie y ocupa poco espacio

### Dispensador Top Elite

Precio Regular: 2.299.000  
**Agotado de momento**

Envío a Bogotá, Medellín, Cali y Bucaramanga \$29.900  
 Envío Nacional \$39.900

Valores con IVA Incluido

Instalación fácil y rápida

### Capacidad

Agua Fría: 4 litros/hora <10°  
 Agua Caliente: 6 litros/hora >90°

Voltaje: 120 V / 60 Hz  
 Consumo total: 580 W

Puerto de dispensador alto para llenar jarras o botellas.

### Filtros de Agua de 11"

#### 3 filtros instalados:

+ Sedimentos (PP)  
 + Carbón Activo Comprimido (CTO)  
 + Membrana de Ultra Filtración (UF)

Los filtros se cambian una vez cada año dependiendo de la calidad y consumo de agua

### Kit de Instalación

- ✓ Manguera de 5 metros de 1/4".
  - ✓ Adaptador en "T" de 1/2" para conexión debajo del lavaplatos.
  - ✓ Manual del Usuario
  - ✓ Manual de Instalación Rápida
  - ✓ Fusible de 10 Amperios
- Además, tiene **garantía de 1 año** por defectos de fabricación.

### Características

- Botones independientes de Prendido y Apagado para el agua fría y caliente.
- Todas las piezas de plástico son hechas de ABS antibacteriano y la placa lateral de metal es acero laminado en frío (0,7 mm).
- Sin contacto con las manos

### Tamaño y Peso

Alto: 55 cm  
 Ancho: 26 cm  
 Profundo: 50 cm

Peso: 16 kilos

Presión de Agua Recomendada:  
 Entre 40 y 60 PSI

## Selina cuida de ti

Fácil de comprar, instalar,  
mantener y usar



### Purificador Selina

Precio Regular: \$1.299.000  
**Promoción \$1.039.000**

Envío a Bogotá, Medellín, Cali y  
Bucaramanga \$29.900  
Envío Nacional \$39.900

Valores con IVA Incluido

Instalación fácil y rápida

### Capacidad

Caudal de Agua: 2 litros/minuto

No requiere electricidad

Los 4 filtros se cambian sin  
herramientas, solo girar, soltar y  
colocar el nuevo filtro

### Filtros de Agua de 10"

#### 4 filtros incluidos:

+ Sedimentos (PP)  
+ Carbón Activo Comprimido  
(CTO)  
+ Membrana de Ultra Filtración  
(UF)  
+ Carbón Activo Granular (GAC)  
Los filtros se cambian una vez  
cada año dependiendo de la  
calidad y consumo de agua

### Kit de Instalación

- ✓ Manguera de 2,5 metros de 1/4"
- ✓ Adaptador en "T" de 1/2" para conexión debajo del lavaplatos
- ✓ Manual del Usuario
- ✓ Manual de Instalación Rápida

Además, tiene **garantía de 1 año** por defectos de fabricación.

### Características

- Todas las piezas de plástico son hechas de ABS antibacteriano.
- Puerto de dispensador alto para llenar jarras o botellas.
- Instalación rápida sin plomero.

**Olvídate de comprar botellones o agua en bolsa.**

### Tamaño y Peso

Alto: 37 cm  
Ancho: 24 cm  
Profundo: 36 cm

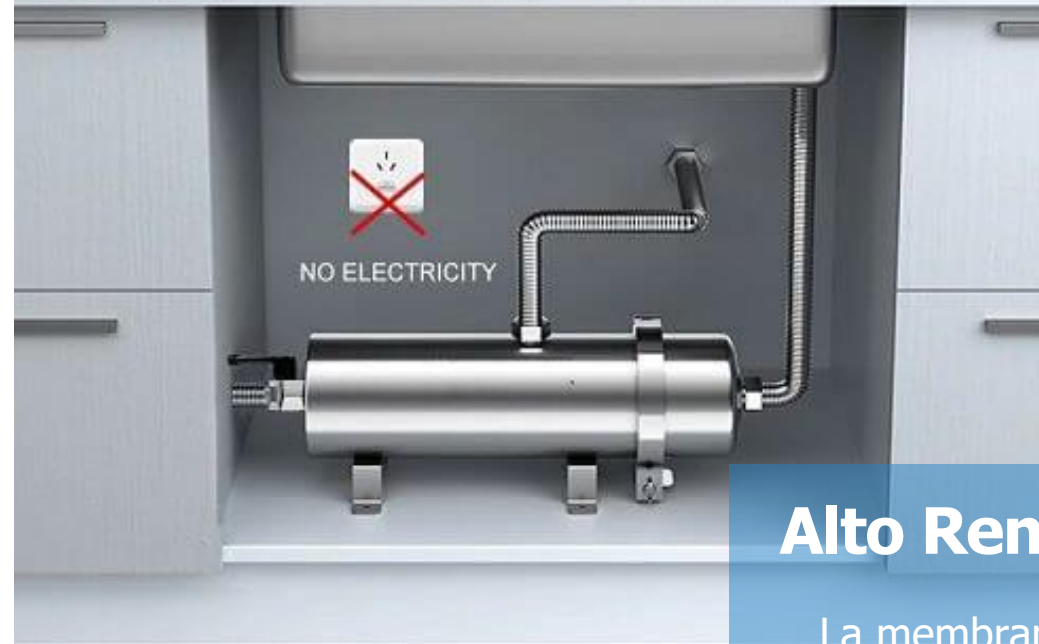
Peso: 4 kilos

Presión de Agua Recomendada:  
Entre 40 y 60 PSI

## NO ELECTRICITY REQUIRED NO WASTE WATER PRODUCED

Physical filtration through its own  
water pressure and stable operation

III



## Alto Rendimiento

La membrana puede ser  
lavada fácilmente

### Filtro Flux 1.000 Litros

Precio Regular: \$1.299.000  
**Promoción \$949.000**

Valores con IVA Incluido

El nuevo **Filtro de Agua Flux de 1.000** litros por hora de caudal está diseñado para empresas, hogares, fabricas, predios rurales o restaurantes que requieren grandes cantidades de agua filtrada a bajo costo.

### Funcionalidad

Puede eliminar las sustancias nocivas como: arena, oxido, coloides, bacterias, materiales en suspensión y orgánicos.

- ✓ Materiales muy duraderos
- ✓ **Membrana lavable**
- ✓ Alto caudal de agua por hora
- ✓ Fácil instalación
- ✓ Larga Vida Útil
- ✓ Bajo costo de mantenimiento

### Que contiene la caja

- ✓ Carcasa en Acero y Membrana de Ultrafiltración
- ✓ 2 mangueras de Conexión en Acero Inoxidable
- ✓ Llave de Paso Plástica
- ✓ Manual de Uso e Instalación
- ✓ Factura de Venta Electrónica

### Especificaciones

- ✓ Peso: 250 gramos
- ✓ Dimensiones: 36 Ancho x 17 Alto
- ✓ Material: Acero Inoxidable 304
- ✓ Filtro: Membrana de PVDF de Ultrafiltración
- ✓ Sistema con Válvula Auto Limpiente
- ✓ Precisión: Retiene partículas mayores a 0,01 micrones
- ✓ Presión Requerida: Entre 40 y 60 PSI

## Tipo Bayoneta

Para una instalación rápida y fácil



### Un Filtros Sedimentos PP

**Etapa 1:** Retiene grandes cantidades de partículas suspendidas como: suciedad, arena, tierra, barro, óxido y sedimento.

Retiene partículas mayores a 5 micrones.

### Un Filtro de Ultrafiltración UF

**Etapa 3:** Retiene hasta el 99% el paso de minerales nocivos y microorganismos patógenos como bacterias y E. Coli.

Retiene partículas mayores a 0,01 micrones.

### Vida útil recomendada

Sedimentos (PP)	6/12 meses
Carbón Comprimido	12 meses
Ultrafiltración	12 meses

Los filtros duran dependiendo de la calidad y consumo de agua

### Un Filtro de Carbón Activo Comprimido CTO

**Etapa 2:** Remueve o reduce el cloro, malos olores, contaminantes orgánicos, plaguicidas, pesticidas, herbicidas, productos químicos.

### Características

- Reemplazo fácil sin necesidad de ninguna herramienta.
- Solo girar, soltar y colocar el nuevo filtro.
- Sin cortar el agua del purificador.
- Cualquier persona puede cambiar los filtros.
- Filtros de Grado Comercial.

**Precio Regular: \$366.000**

Valores con IVA Incluido



## Tipo Bayoneta

Para ser cambiados solo con la mano y sin herramientas

### Filtro de Sedimentos PP

**Etapa 1:** Retiene grandes cantidades de partículas suspendidas como: suciedad, arena, tierra, barro, óxido y sedimento. Retiene partículas mayores a 5 micrones.

### Filtro de Ultrafiltración UF

**Etapa 3:** Retiene hasta el 99% el paso de minerales nocivos y microorganismos patógenos como bacterias y E. Coli.

Retiene partículas mayores a 0,01 micrones.

### Vida útil

Sedimentos (PP)	12 meses
Carbón Comprimido	12 meses
Ultrafiltración (UF)	12 meses
Carbón Granular	12 meses

**Precio Regular: \$329.000**

Valores con IVA Incluido

### Filtros de Carbón Activo Comprimido CTO

**Etapa 2:** Remueve o reduce el cloro, malos olores, contaminantes orgánicos, plaguicidas, pesticidas, herbicidas, productos químicos.

### Filtros de Carbón Activo Granular GAC

**Etapa 4:** Previene la proliferación de bacterias y remueve cualquier color sabor u olor indeseable.

Los filtros duran dependiendo de la calidad y consumo de agua

### Características

- Reemplazo fácil sin necesidad de ninguna herramienta.
- Solo girar, soltar y colocar el nuevo filtro.
- Sin cortar el agua del purificador.
- Cualquier persona puede cambiar los filtros.
- Filtros de Grado Comercial.



El **Repuesto de Membrana de Ultrafiltración** de Agua para el Filtro Flux, remueve toda partícula mayor a 0,01 micrones, transformando el agua a potable, fresca y sana, reteniendo hasta el 99% el paso de sólidos suspendidos, bacterias, virus, endotoxinas, minerales nocivos y microorganismos patógenos como bacterias y E Coli.

La membrana de ultrafiltración de agua está construida con PVDF, un material de última tecnología que permite lavar una y otra vez el filtro, con materiales de plástico en forma de capilares muy pequeños, que son porosos y semipermeables.

### Vida útil

Ultrafiltración (UF): 12 o 18 meses

**Precio Regular: \$329.000**

Valores con IVA Incluido

### Características

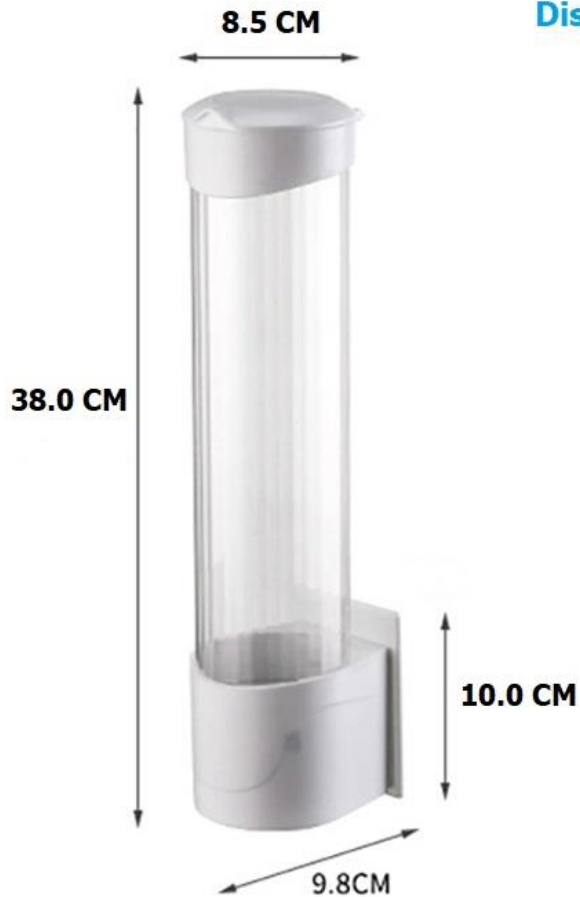
- Reemplazo fácil sin necesidad de ninguna herramienta.
- Cualquier persona puede cambiar los filtros.
- Es más económico que otros métodos de filtración desechables.
- Se puede lavar una y otra vez sin perder sus características

### Especificaciones

Dimensiones (cm): 12 Ancho x 30 Alto  
Tipo de filtro: Membrana PVDF lavable  
Peso: 70 gramos  
Flujo de Agua: 1.000 litros por hora  
Presión de Agua Recomendada: Entre 40 y 60 PSI



### Dimensiones del Dispensador de Vasos



### Dispensador de Vasos

**Precio Regular: \$90.000**

Envío Nacional \$9.900

Valores con IVA Incluido

**Para todo tipo de vasos con boca hasta de 7.5 centímetros**

### Funcionalidad

Esta construido con materiales respetuosos con el medio ambiente y plástico de alta calidad que tiene una larga vida útil

Puede ser montado al lado del dispensador de agua o en una pared adyacente.

### Aplicaciones

Este dispensador se ha vendido ampliamente y es perfecto para los restaurantes, oficinas, casinos, plantas industriales, cafeterías, maquina vending de café, empresas de eventos, camiones de comida y otros tipos de servicios de bebidas.

### Que contiene

- ✓ Dispensador de Vasos Plásticos.
- ✓ **Almohadilla magnetica** para colocar sobre cualquier superficie metálica.
- ✓ Manual de instalación a un costado de la caja de empaque
- ✓ Color Blanco o Negro

### Fácil de instalar

- ✓ Este portavasos es fácil de instalar y viene una almohadilla magnética, que puede satisfacer sus diferentes necesidades de instalación.
- ✓ También se puede instalar con 3 tornillos para sujeción (No Incluidos).

**Muy higiénico y perfecto para estos momentos**

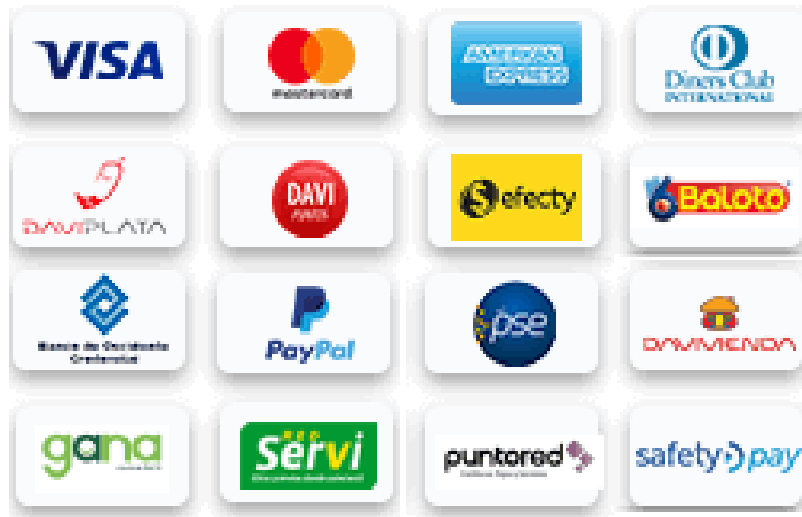
**Tabla de Ahorros Anuales**

Compra de Botellones				Compra del Dispensador					
Botellones de 19 Litros		Costo Compra Botellones		Costo M3 Consumidos	Compra	Ahorro Año 1	Ahorro Año 2	Ahorro Año 3	
Semana	Año	Semana	Año						
4	208	\$ 40.000	\$ 2.080.000	\$ 18.436	\$ 1.427.731	\$ 583.413	\$ 1.789.295	\$ 1.789.295	
5	260	\$ 50.000	\$ 2.600.000	\$ 23.045	\$ 1.427.731	\$ 1.098.804	\$ 2.304.686	\$ 2.304.686	
6	312	\$ 60.000	\$ 3.120.000	\$ 27.654	\$ 1.427.731	\$ 1.614.195	\$ 2.820.077	\$ 2.820.077	
7	364	\$ 70.000	\$ 3.640.000	\$ 32.263	\$ 1.427.731	\$ 2.129.586	\$ 3.335.468	\$ 3.335.468	

Precio Botellon Promedio	\$ 10.000
Precio M3 Comercial	\$ 4.665
Semanas del año	52

***¿Para qué pagar millones de pesos en botellones de agua o arriendos si puedes comprar por una fracción del precio los hermosos Dispensadores y Purificadores?***

# ePayco



 Optimus Team sas

[sinbotellon.com](http://sinbotellon.com)

[comercial@sinbotellon.com](mailto:comercial@sinbotellon.com)

(57) 315 4805323

Calle 80 #9-69 Oficina 201

Bogotá, Colombia

Los Precios incluyen el IVA del 19%.

Las Condiciones y Precios vigentes pueden cambiar sin previo aviso.

**Todos los medios de pago y  
la tranquilidad del Banco  
Davivienda**